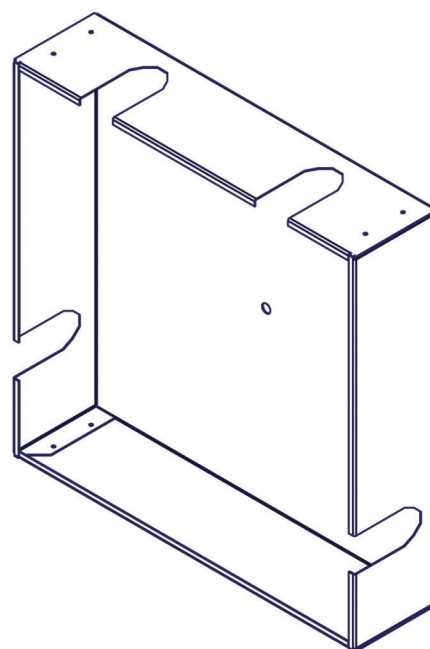
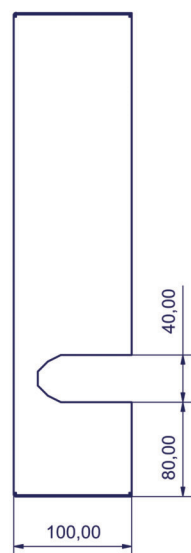
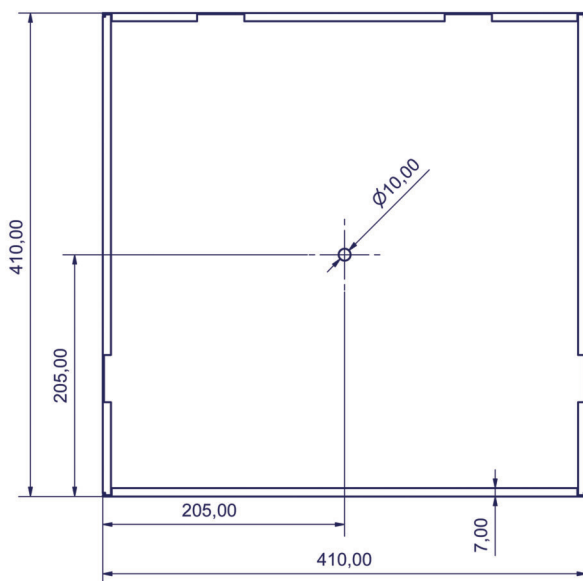


# STELAŻ ZAPASU KABLA

## WYPOSAŻENIE SZAF



**Obudowa stelaża** wykonana jest z blachy stalowej ocynkowanej.  
W zależności od sposobu zamontowania istnieje możliwość poprowadzenia kabla przez obudowę w kierunku poziomym lub pionowym.

Materiał: blacha stalowa ocynkowana 1 mm  
Wykończenie: lakierowane proszkowo RAL 7035

### Warianty:

Nazwa	szer./wys./głęb.	waga
IN OSZK 400	410x410x100mm	2,8kg
IN OSZK 600	610x610x100mm	5,1kg